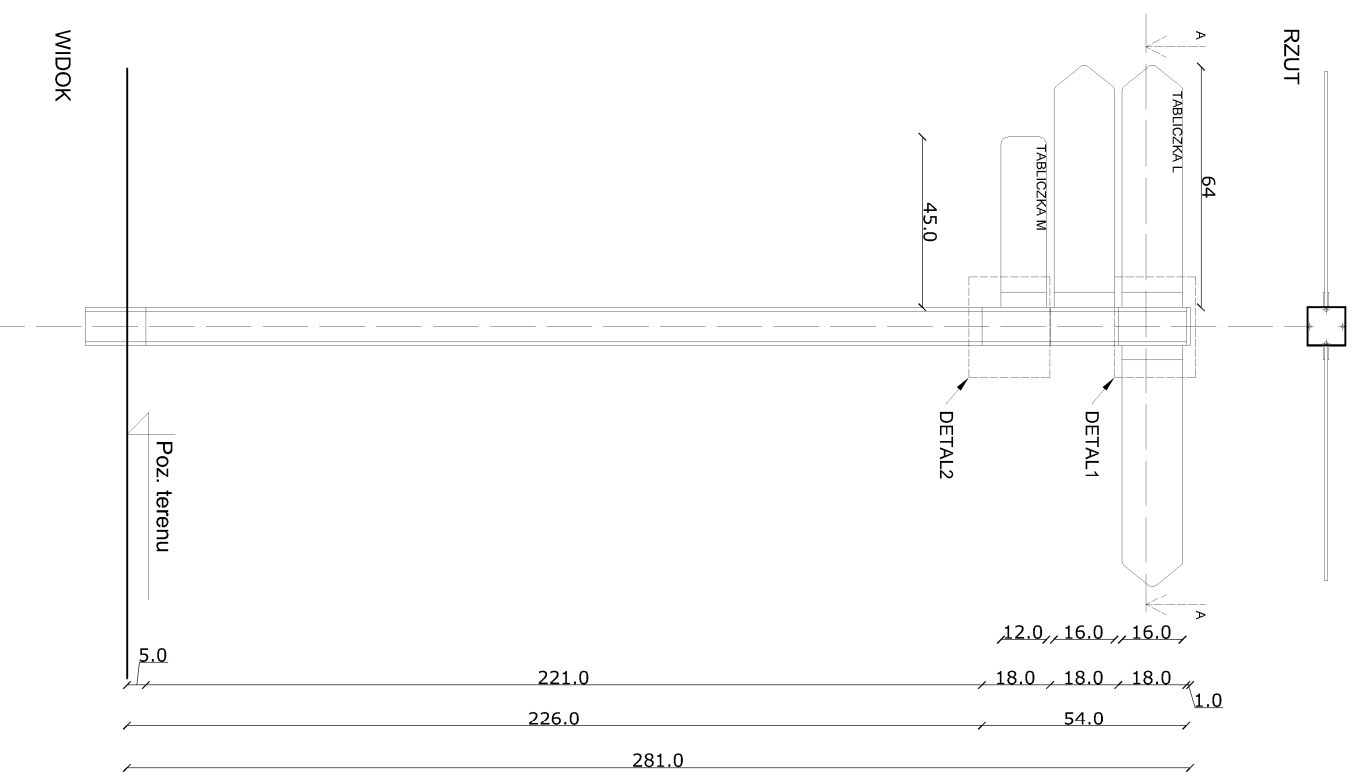
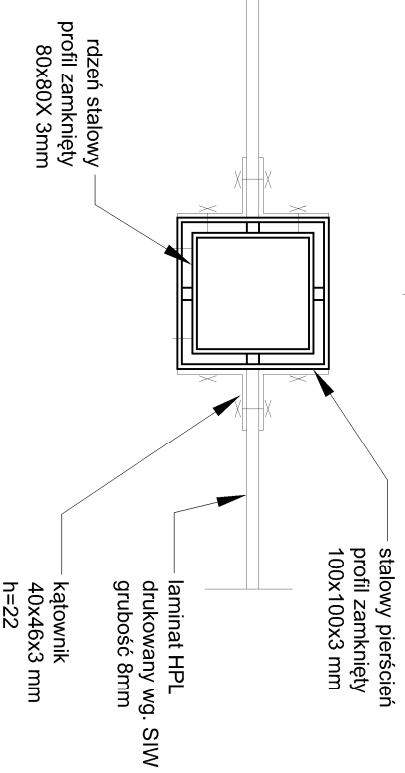


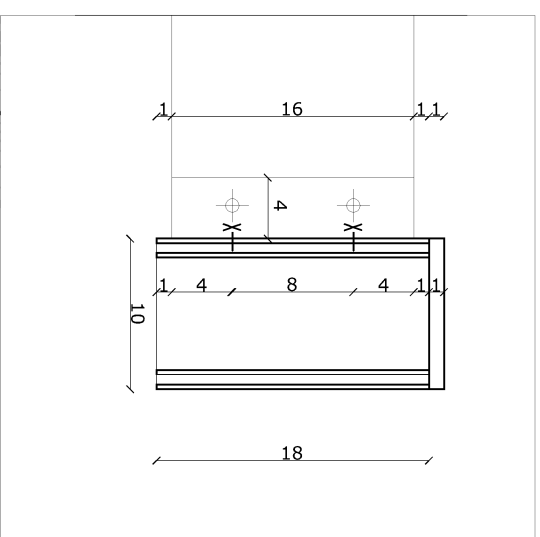
RZUT



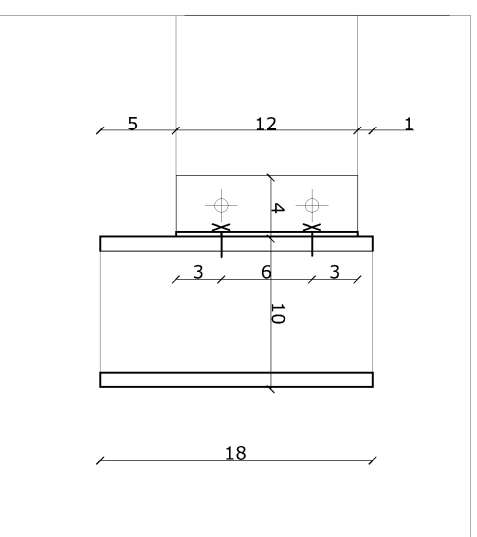
WIDOK



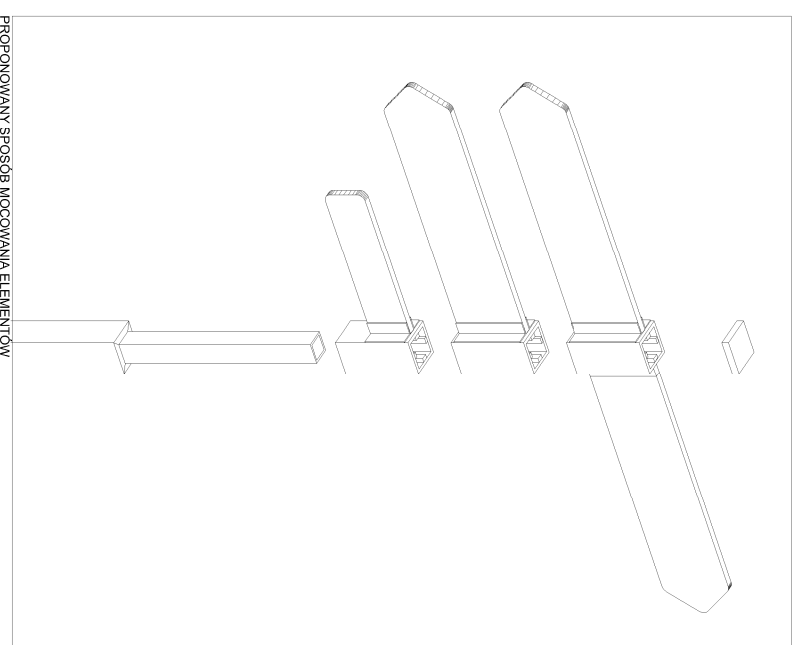
PRZEKROJ A-A 1:5



DETAL 1 SKALA 1:5



DETAL 2 SKALA 1:5



PROPONOWANY SPOSOB MOCOWANIA ELEMENTÓW



NOŚNIK KIERUNKOWY

MATERIAŁY:

- stalowy rdzeń z profilu zamkniętego 80x80x3 mm
- Drewno modrzewiowe zabezpieczone wysokiej klasy impregnatem oraz nawierzchniowo przyjazny/ą środowisku lakierem wodnym - półmatowym.
- elementy kierunkowe z laminatu HPL drukowane wg. SIW przymocowane do ram z profili stalowych 100x100x3 mm
- kątownikami 40x46x3mm
- profile oraz kątowniki ocynkowane malowane proszkowo na czarno RAL 5004

3	----	----	
2	----	----	
1	----	----	
Nr rewizji	Treść	Data	Podpis

Projekt wykonawczy

Nazwa inwestycji:

Zagłębiowski Park Linearny - rewitalizacja obszaru funkcjonalnego doliny rzek Pizarny i Brynicy - Miasto Będzin - Brzozowica. Zagospodarowanie terenu nad rzeką Czarną Przemszą, polegające na budowie ścieżek, urządzeń sportowych oraz oświetlenia.

Nr projektu: 244845-00

Lokalizacja: Będzin, działki nr. 34, 35, 61/2, 137/1, 137/2, 139/1, nr obrębu: 240101_1, 10001

Inwestor: Miasto Będzin

42-50 Będzin, ul. 11 Listopada 20

Generalny Projektant:

Ove Arup & Partners International Ltd. Sp. z o.o.

Oddział w Polsce

ul. Inflancka 4, 00-189 Warszawa

tel. (+48) 22 455 45 54, fax. (+48) 22 455 45 55

Biuro Kraków:

ul. Przybyszewskiego 56, 30-128 Kraków

tel. (+48) 12 292 22 30, fax. (+48) 12 376 82 0 4

Architekt:

BOOM Piotr Szydłowski Jakub Szeftko s.c.

Al. Armii Krajowej 220/113, 43-316 Bielsko-Biała

tel. (+48) 502 513 587

BOOM
architektura & grafika

Projektant: mgr inż. arch. Stanisław Nestrypke
Nr uprawnień: 762/76UW
specjalność architektoniczna

Podpis:

Opracował: mgr inż. Jakub Mojszeszek

Podpis:

Sprawdzający: mgr inż. arch. Joanna Dyka-Ulewicz
Nr uprawnień: 32/09/SLOKK
specjalność architektoniczna

Podpis:

Branża: Architektura

Arkusz:

Tytuł rysunku: MAŁA ARCHITEKTURA - NOŚNIK KIERUNKOWY

Skala: 1:25

Nr rysunku: ZPL-BEB-PW-AD-28-00

Data: 17.06.2016

Revizja: 01

Revizja: 01